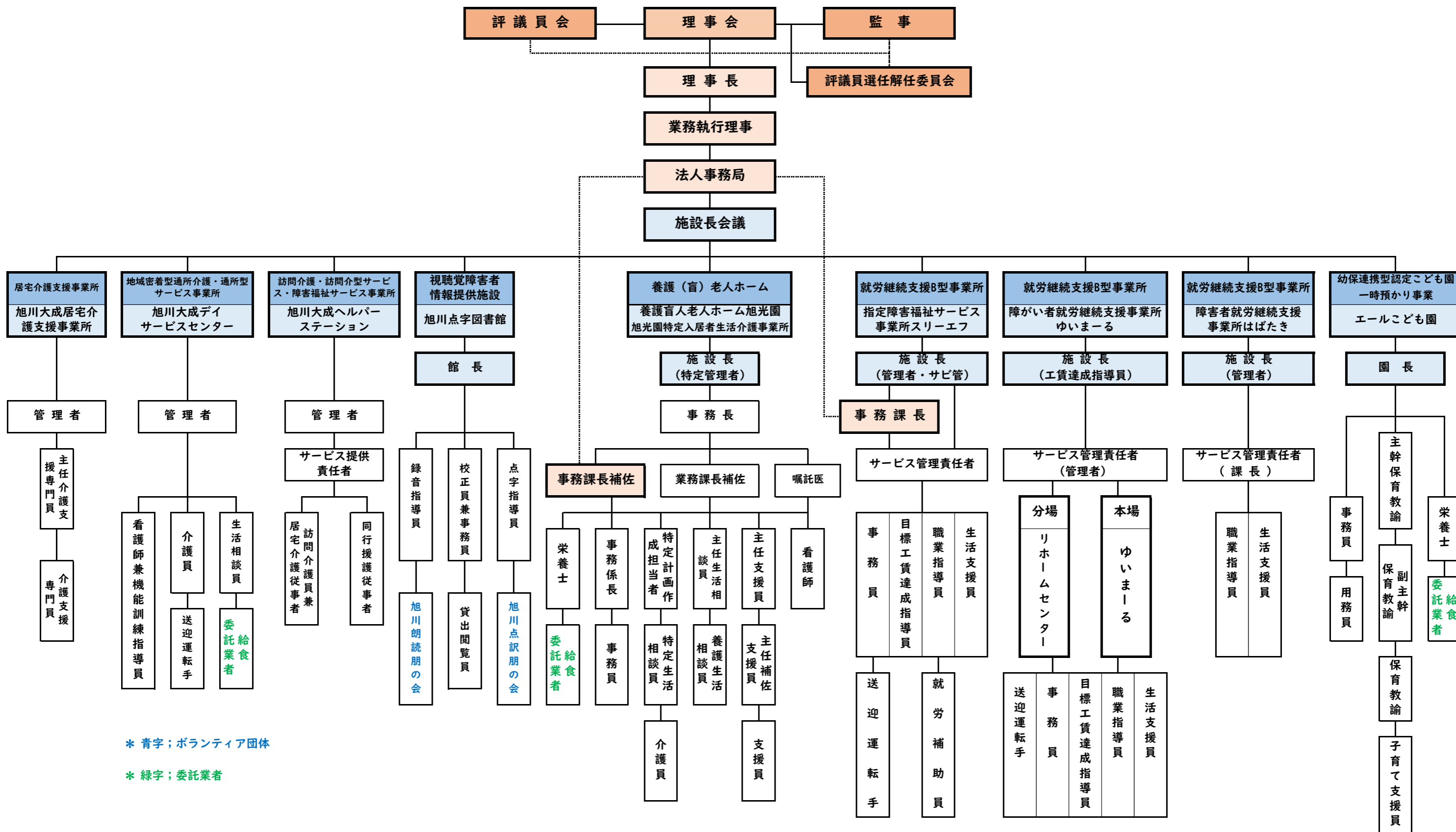


# 社会福祉法人 旭川光風会

## 組織機構図

令和 5年 4月 1日 現在



\* 青字；ボランティア団体

\* 緑字；委託業者