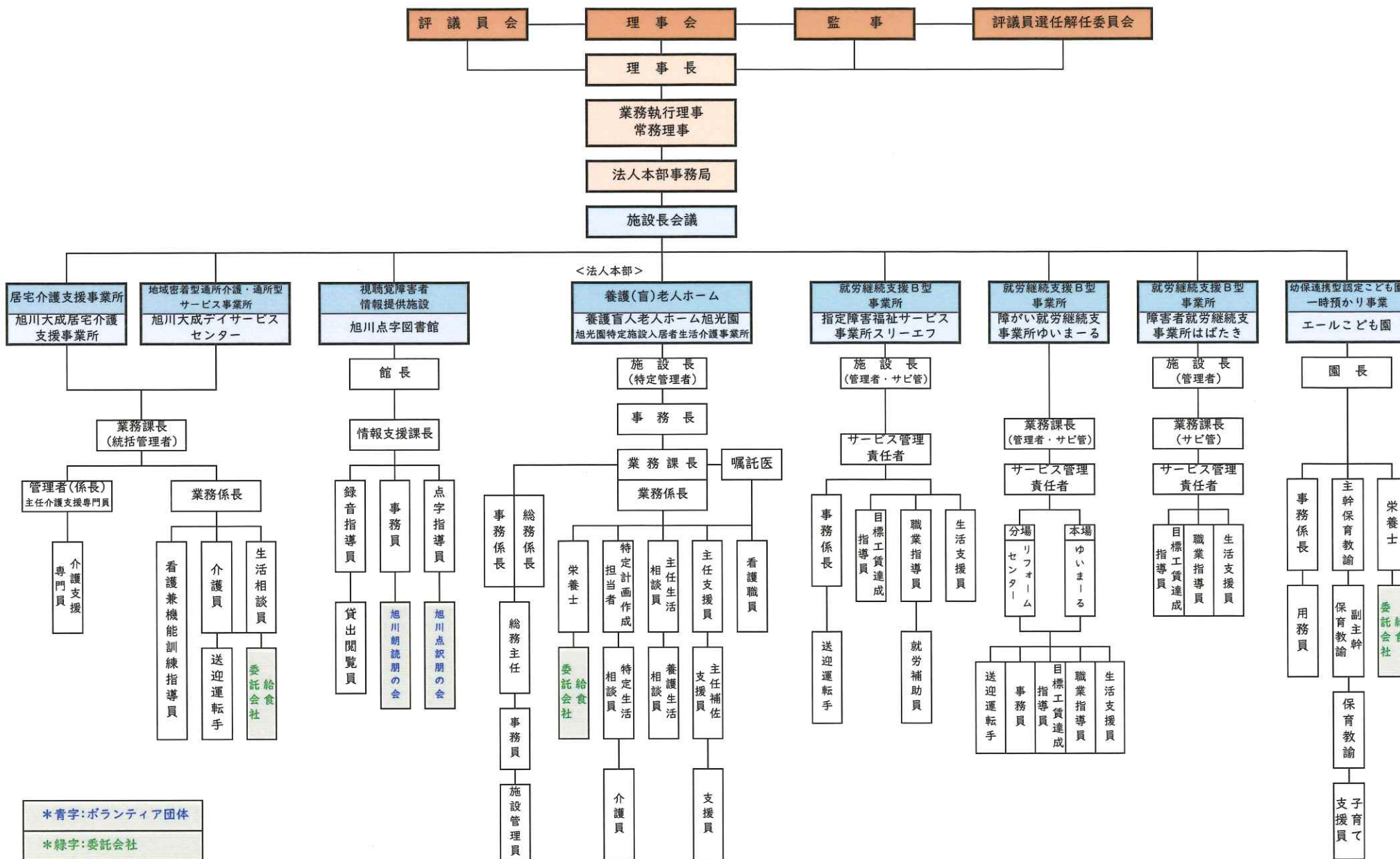
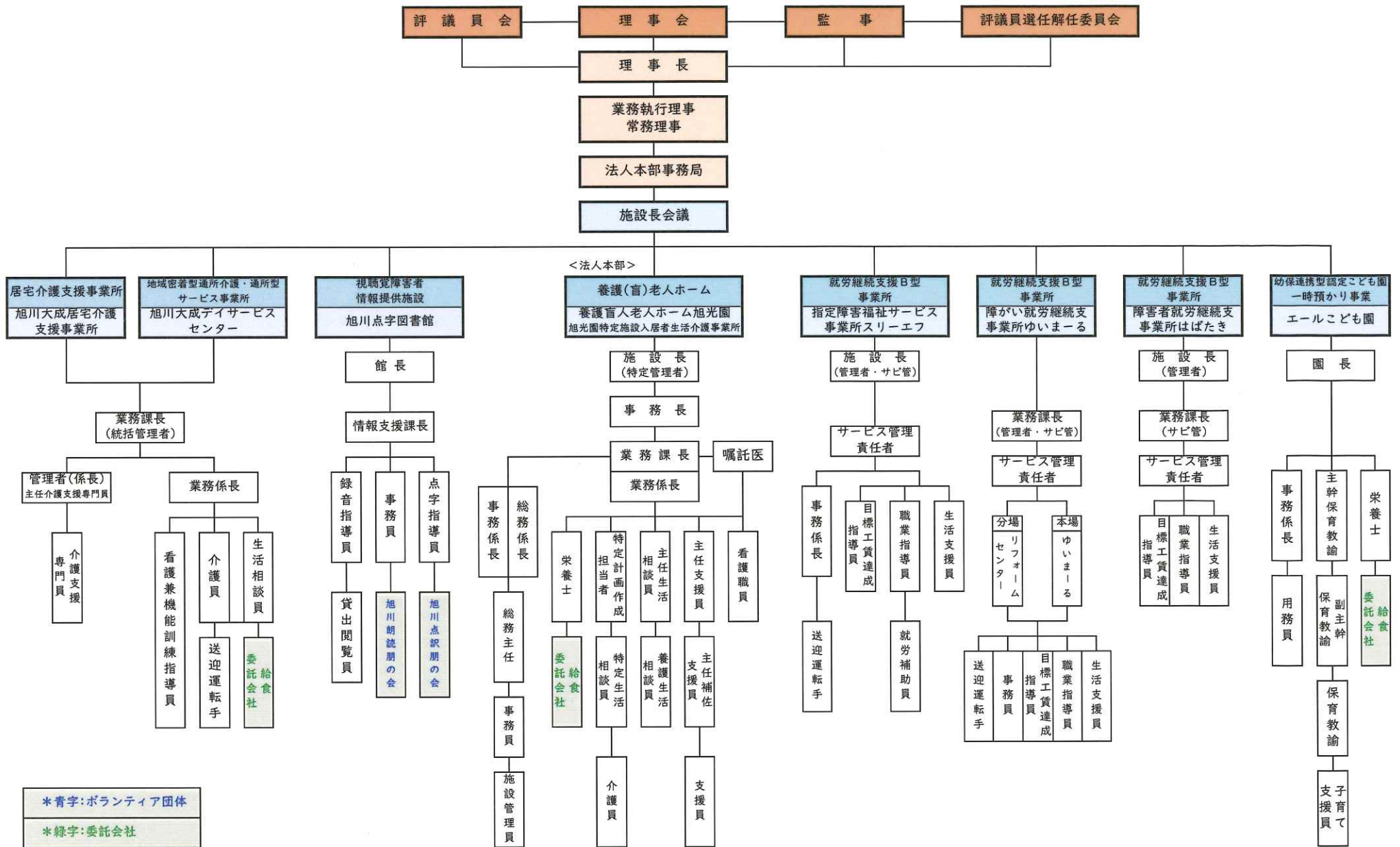


組織機構図



*青字:ボランティア団体
*緑字:委託会社

組織機構図



*青字: ボランティア団体
*緑字: 委託会社